

ダイドードリンコカップ 第36回御所招待少年サッカー大会（6年生の部）

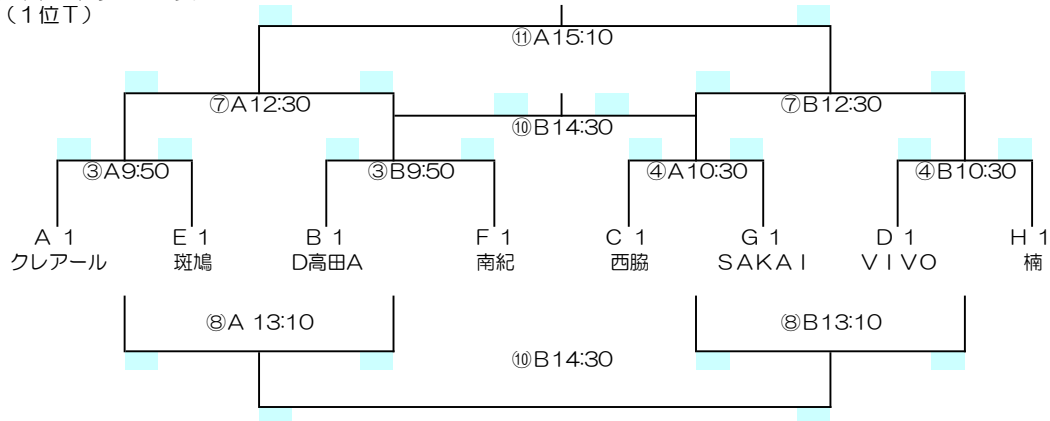
《1日目》 2020年8月1日（土）

	時間	御所市民運動公園 Aコート				御所市民運動公園 Bコート			
1	9:00	A	リバーズ	1-3	クリアール	A	紀城	0-3	リオグランデ
2	9:35	B	ディヴェルタ	2-0	奈良東和	B	喜連東	0-6	D高田A
3	10:10	C	西脇	5-0	御所	C	岸和田	0-0	三和鎌田
4	10:45	D	V I V O	3-0	ボルベニル	D	平群	2-2	下田
5	11:20	A	リバーズ	4-1	紀城	A	クリアール	2-0	リオグランデ
6	11:55	B	喜連東	4-1	奈良東和	B	ディヴェルタ	0-4	D高田A
7	12:30	C	三和鎌田	0-0	御所	C	岸和田	0-4	西脇
8	13:05	D	ボルベニル	2-0	下田	D	V I V O	2-2	平群
9	13:40	A	リバーズ	0-4	リオグランデ	A	紀城	0-5	クリアール
10	14:15	B	喜連東	5-2	ディヴェルタ	B	奈良東和	0-5	D高田A
11	14:50	C	岸和田	3-1	御所	C	西脇	2-0	三和鎌田
12	15:25	D	V I V O	0-0	下田	D	平群	2-2	ボルベニル

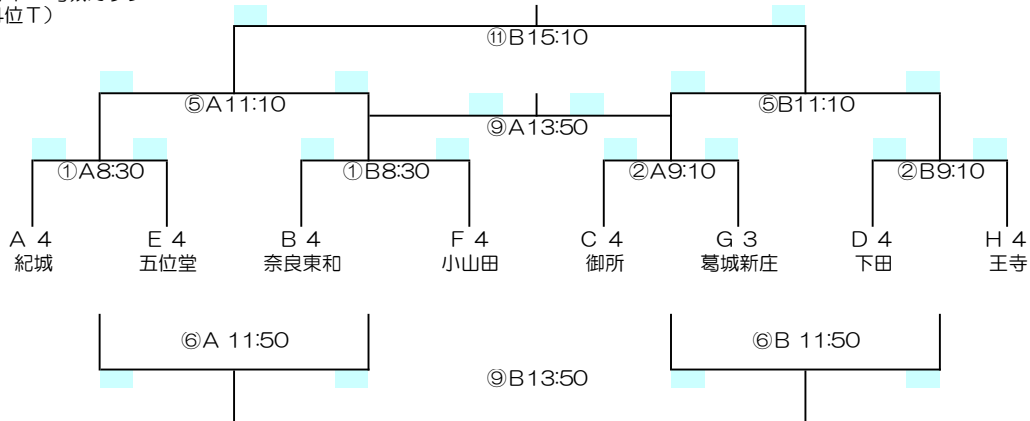
Aブロック	リバーズ	紀城	クリアール	リオグランデ	勝点	得点	失点	得失	順位
リバーズ		○ 4-1	● 1-3	● 0-4	3	5	8	-3	<b>3</b>
紀城	● 1-4		● 0-5	● 0-3	0	1	12	-11	<b>4</b>
クリアール	○ 3-1	○ 5-0		○ 2-0	9	10	1	9	<b>1</b>
リオグランデ	○ 4-0	○ 3-0	● 0-2		6	7	2	5	<b>2</b>
Bブロック	喜連東	ディヴェルタ	奈良東和	D高田A	勝点	得点	失点	得失	順位
喜連東		○ 5-2	○ 4-1	● 0-6	6	9	9	0	<b>2</b>
ディヴェルタ	● 2-5		○ 2-0	● 0-4	3	4	9	-5	<b>3</b>
奈良東和	● 1-4	● 0-2		● 0-5	0	1	11	-10	<b>4</b>
D高田A	○ 6-0	○ 4-0	○ 5-0		9	15	0	15	<b>1</b>
Cブロック	岸和田	西脇	三和鎌田	御所	勝点	得点	失点	得失	順位
岸和田		● 0-4	△ 0-0	○ 3-1	4	3	5	-2	<b>2</b>
西脇	○ 4-0		○ 2-0	○ 5-0	9	11	0	11	<b>1</b>
三和鎌田	△ 0-0	● 0-2		△ 0-0	2	0	2	-2	<b>3</b>
御所	● 1-3	● 0-5	△ 0-0		1	1	8	-7	<b>4</b>
Dブロック	V I V O	平群	下田	ボルベニル	勝点	得点	失点	得失	順位
V I V O		△ 2-2	△ 0-0	○ 3-0	5	5	2	3	<b>1</b>
平群	△ 2-2		△ 2-2	△ 2-2	3	6	6	0	<b>3</b>
下田	△ 0-0	△ 2-2		● 0-2	2	2	4	-2	<b>4</b>
ボルベニル	● 0-3	△ 2-2	○ 2-0		4	4	5	-1	<b>2</b>

《2日目》 2020年8月2日（日）

ダイドードリンコカップ  
（1位T）



ダイドードリンコカップ  
（4位T）



☆ 閉会式（表彰式） 決勝戦終了後 16:00頃

ダイードリンコカップ 第36回御所招待少年サッカー大会（6年生の部）

《1日目》 2020年8月1日（土）

時間	五條上野公園 Aコート				五條上野公園 Bコート			
1 9:00	E	FREEDOM	1-0	五位堂	E	斑鳩	2-0	F桜井
2 9:35	F	南紀	4-0	小山田	F	吉野	3-0	Anillo
3 10:10	G	SAKAI	1-0	葛城新庄	G	センチュリー	4-1	五條
4 10:45	H	D高田B	0-1	楠	H	高市	0-0	王寺
5 11:20	E	FREEDOM	0-0	斑鳩	E	五位堂	2-2	F桜井
6 11:55	F	南紀	1-0	吉野	F	小山田	0-1	Anillo
7 12:30	G	SAKAI	0-1	センチュリー	G	葛城新庄	3-1	五條
8 13:05	H	D高田B	2-1	高市	H	楠	1-0	王寺
9 13:40	E	FREEDOM	0-3	F桜井	E	斑鳩	5-0	五位堂
10 14:15	F	南紀	3-1	Anillo	F	吉野	2-0	小山田
11 14:50	G	SAKAI	11-0	五條	G	センチュリー	1-2	葛城新庄
12 15:25	H	D高田B	2-0	王寺	H	高市	1-2	楠

Eブロック	FREEDOM	五位堂	斑鳩	F桜井	勝点	得点	失点	得失	順位
FREEDOM		○ 1-0	△ 0-0	● 0-3	4	1	3	-2	<b>3</b>
五位堂	△ 0-1		● 0-5	△ 2-2	1	2	8	-6	<b>4</b>
斑鳩	△ 0-0	○ 5-0		○ 2-0	7	7	0	7	<b>1</b>
F桜井	○ 3-0	△ 2-2	● 0-2		4	5	4	1	<b>2</b>

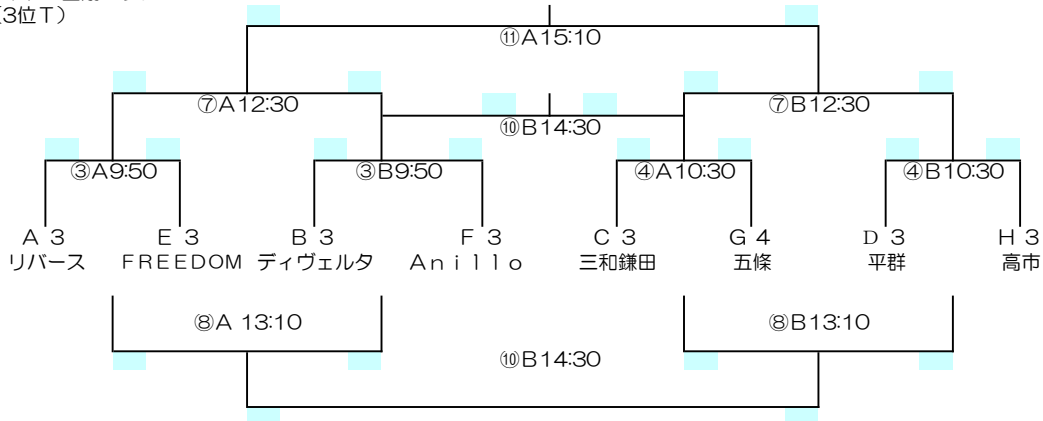
Fブロック	南紀	小山田	吉野	Anillo	勝点	得点	失点	得失	順位
南紀		○ 4-0	○ 1-0	○ 3-1	9	8	1	7	<b>1</b>
小山田	● 0-4		● 0-2	● 0-1	0	0	7	-7	<b>4</b>
吉野	● 0-1	○ 2-0		○ 3-0	6	5	1	4	<b>2</b>
Anillo	● 1-3	○ 1-0	● 0-3		3	2	6	-4	<b>3</b>

Gブロック	SAKAI	葛城新庄	センチュリー	五條	勝点	得点	失点	得失	順位
SAKAI		○ 1-0	● 0-1	○ 11-0	6	12	1	11	<b>1</b>
葛城新庄	● 0-1		○ 2-1	○ 3-1	6	5	3	2	<b>3</b>
センチュリー	○ 1-0	● 1-2		○ 4-1	6	6	3	3	<b>2</b>
五條	● 0-11	● 1-3	● 1-4		0	2	18	-16	<b>4</b>

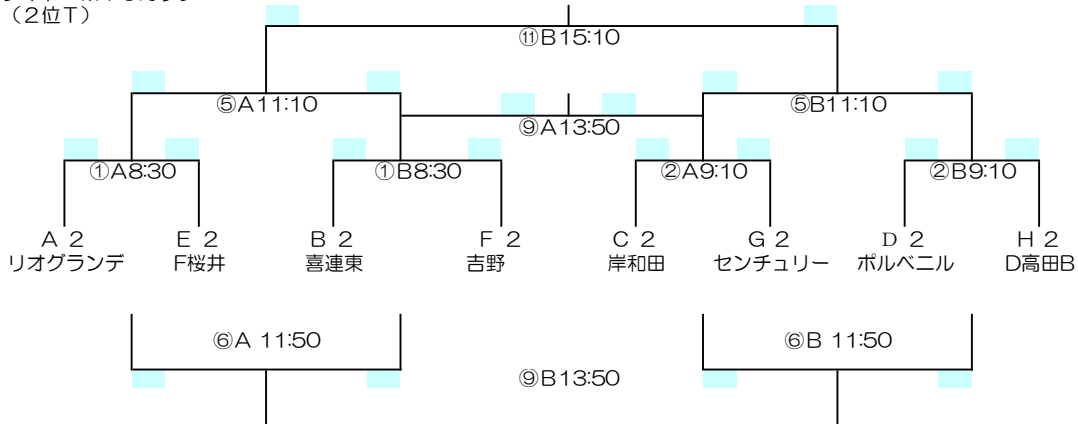
Hブロック	D高田B	楠	高市	王寺	勝点	得点	失点	得失	順位
D高田B		● 0-1	○ 2-1	○ 2-0	6	4	2	2	<b>2</b>
楠	○ 1-0		○ 2-1	○ 1-0	9	4	1	3	<b>1</b>
高市	● 1-2	● 1-2		△ 0-0	1	2	4	-2	<b>3</b>
王寺	● 0-2	● 0-1	△ 0-0		1	0	3	-3	<b>4</b>

《2日目》 2020年8月2日（日）

ダイード金剛カップ  
(3位T)



ダイードMIUカップ  
(2位T)



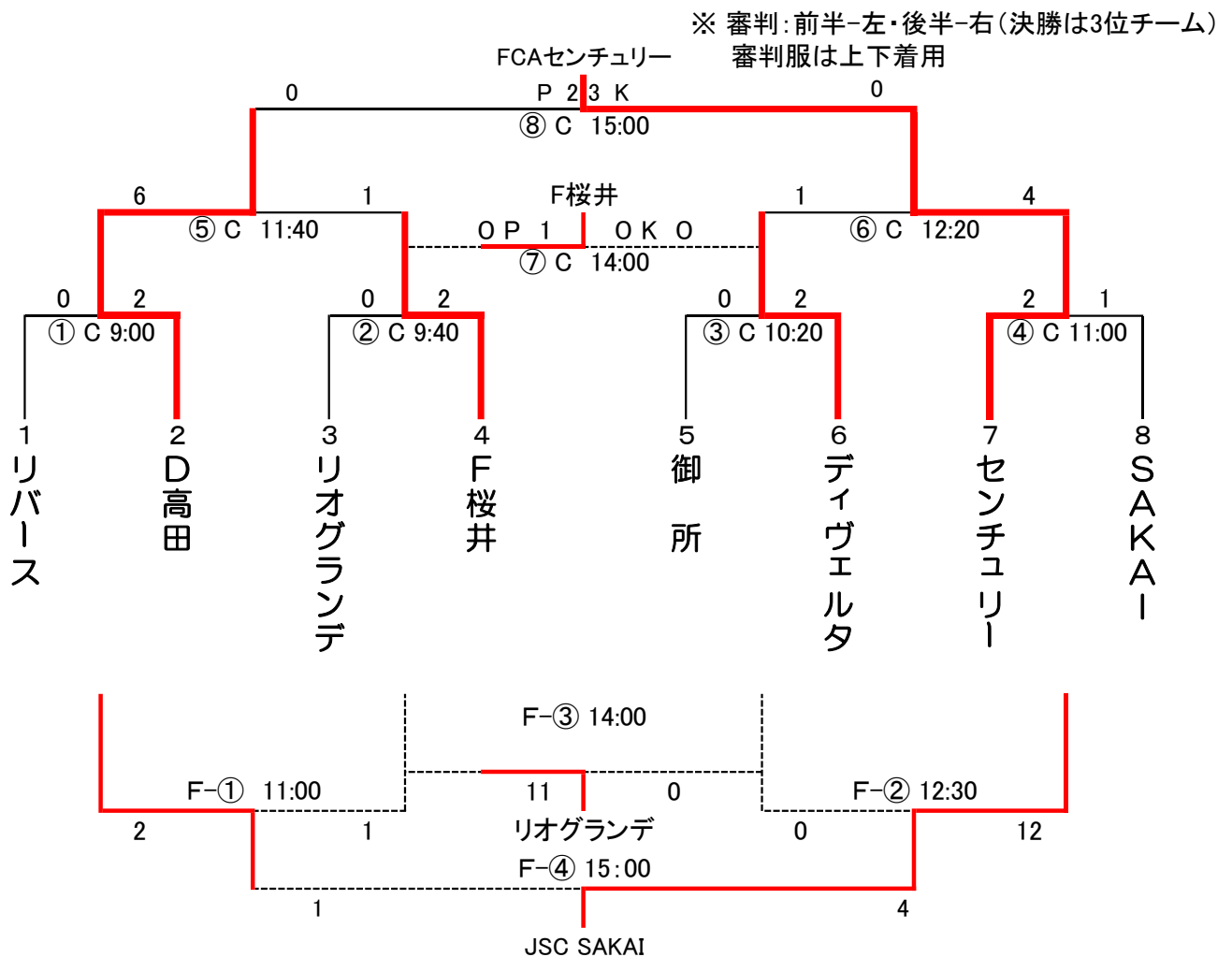
☆ 閉会式（表彰式） 決勝戦終了後 16:00頃

# ダイードリンコカップ

## 第36回御所招待少年サッカー大会(3年生大会)

### 《8人制実施要項》

1. 期 日 2020年8月1日(土)
2. 会 場 御所市民運動公園第2グラウンド(敗者フレンドリーは人工芝Gフットサルコート)
3. 参加資格 3年生以下で編成されたチーム。
4. 参加チーム JSC SAKAI・リバーズ(大阪府)・ディヴェルタ(和歌山県)・リオグランデ(奈良県)  
FCAセンチュリー・フルジェンテ桜井・ディアブロッサ高田・御所(奈良県)
5. 試合方法 12分-3分-12分・サドンゴールPK(決勝戦のみ3分-3分延長→PK)  
(敗者フレンドリーは6人制で、10分-3分-10分-3分-10分の3ピリオドで行う。) F-Oで表記
6. 表 彰 1位(楯・タプル12個)~3位(楯)、敢闘賞。全チームに参加記念賞。
7. 審 判 1人制相互審判(審判服着用)をお願いします。



☆ 閉会式(表彰式) 決勝戦終了後 15:40頃